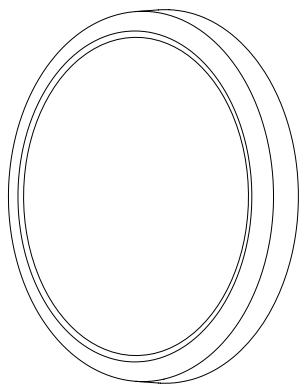


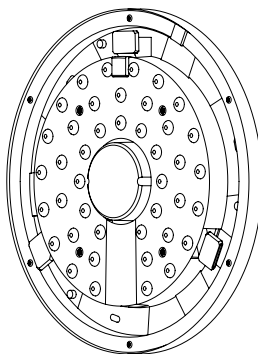
LOOPE WALL/CEILING LAMP

— Dimitri Bähler

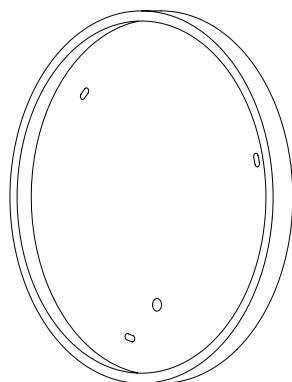
CONTENT – INDHOLD – INHALT – CONTENU – CONTENIDO



x 1



x 1



x 1



x 6



x 3



x 3



x 3



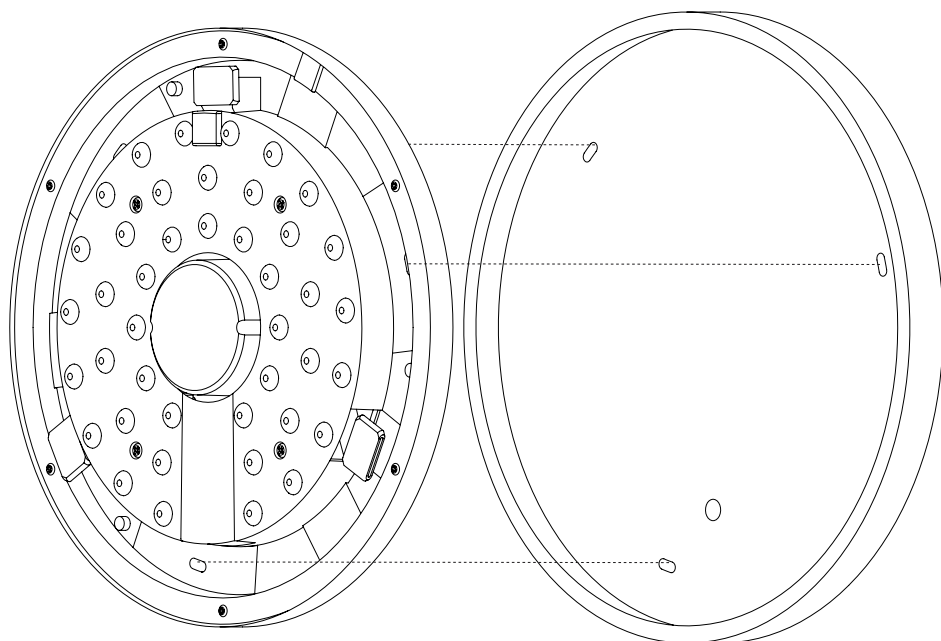
x 1



x 1

ASSEMBLY INSTRUCTION – SAMLEMANUAL – MONTAGEANLEITUNG
INSTRUCTIONS DE MONTAGE – INSTRUCCIONES DE MONTAJE

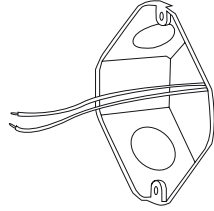
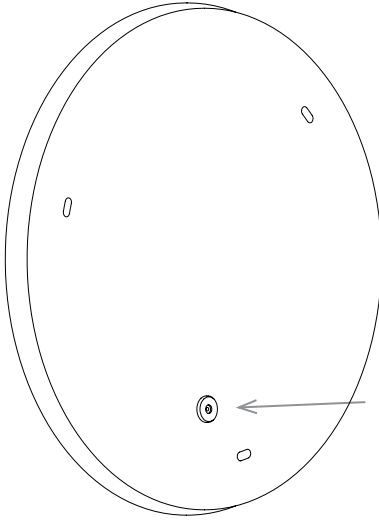
1



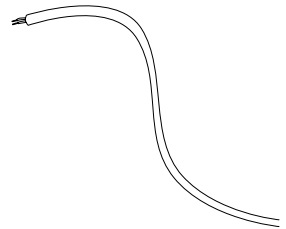
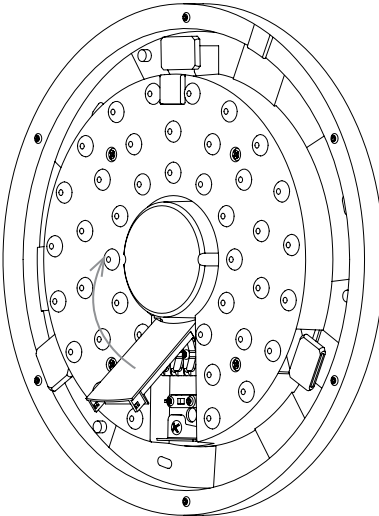
LOOPED WALL/CEILING LAMP
INPUT: AC 220-240V ~ 50/60HZ
27,4W NON-USER REPLACEABLE LED MODULE

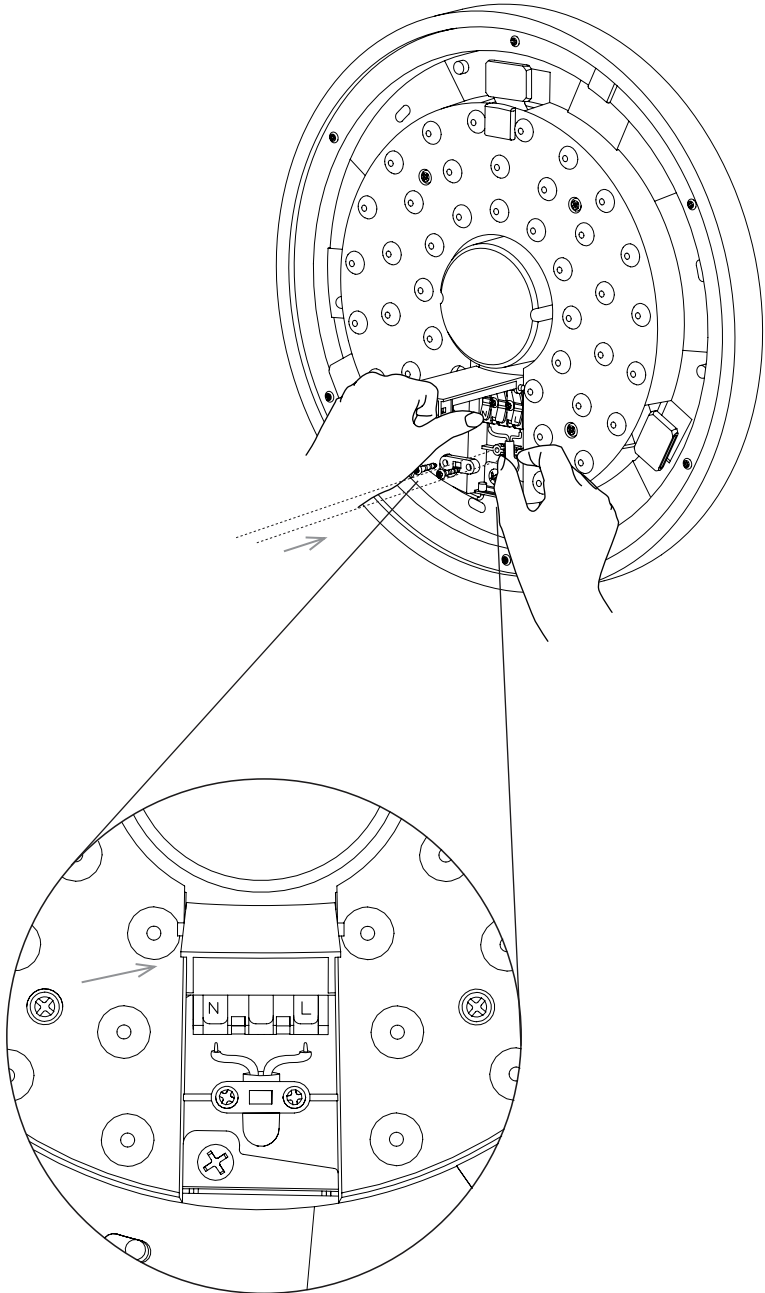


a)

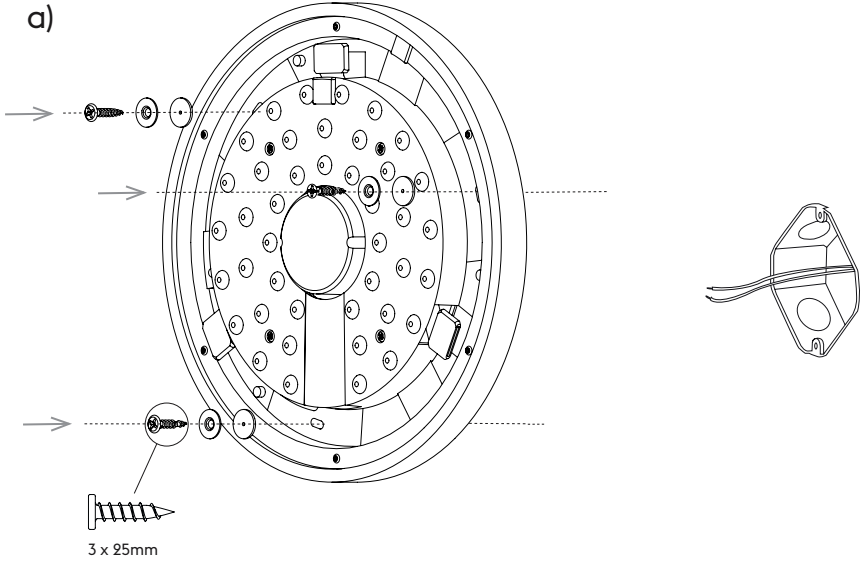


b)

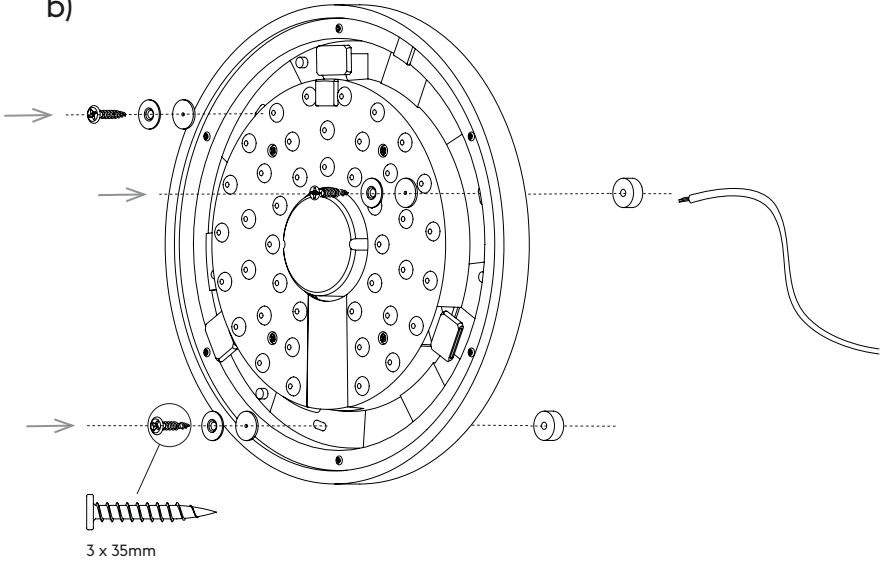


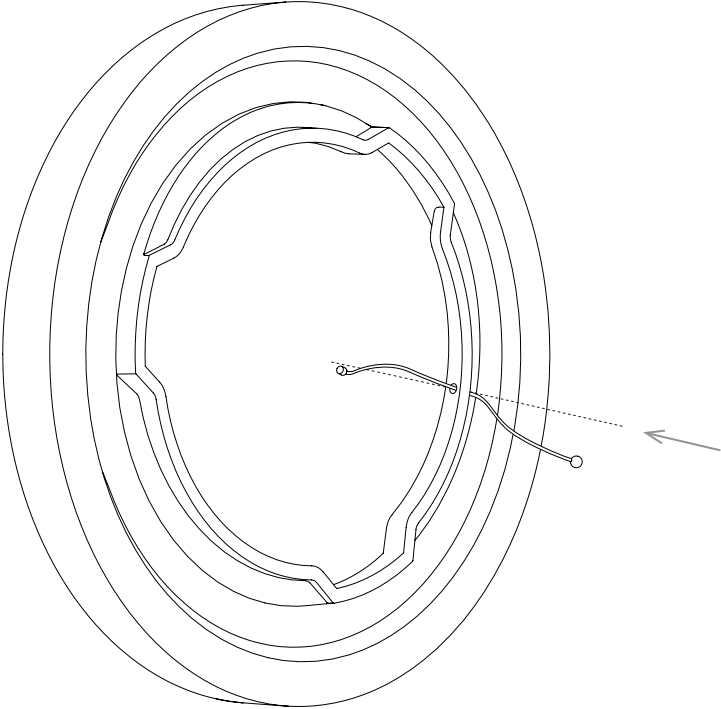


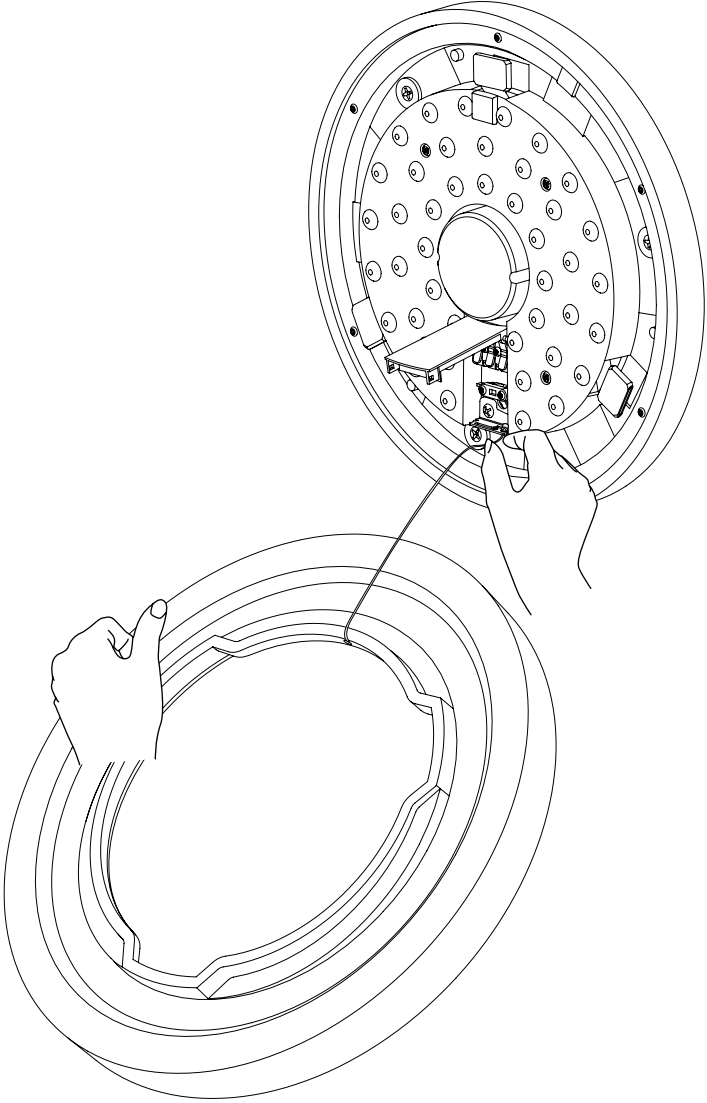
a)

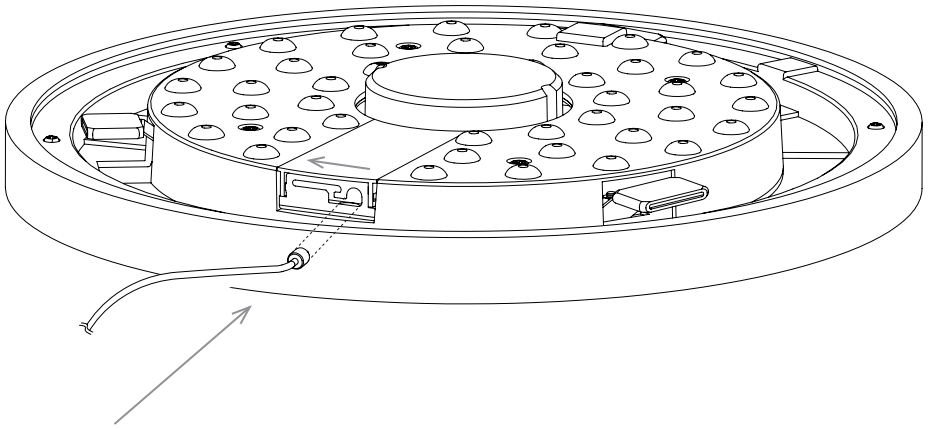


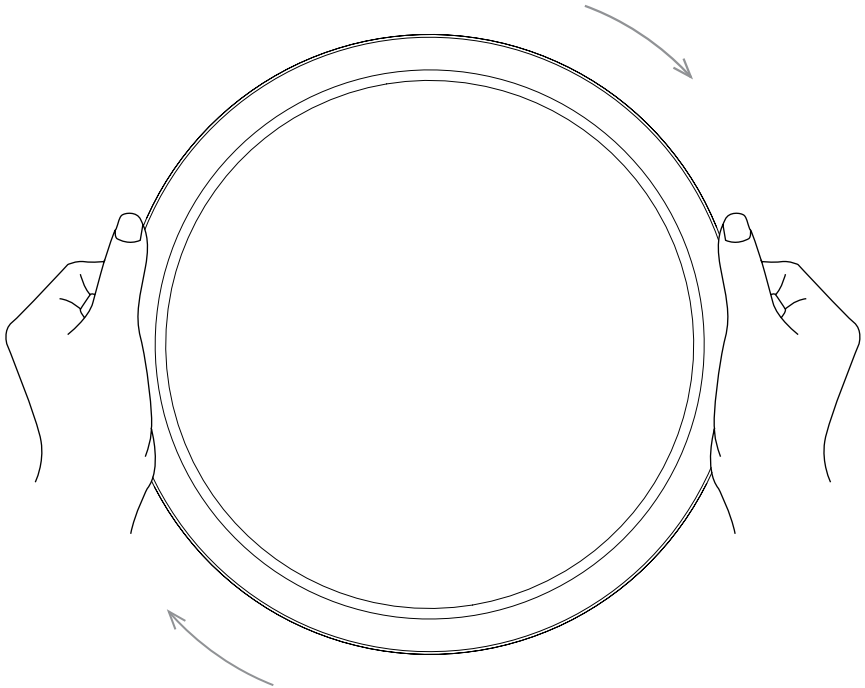
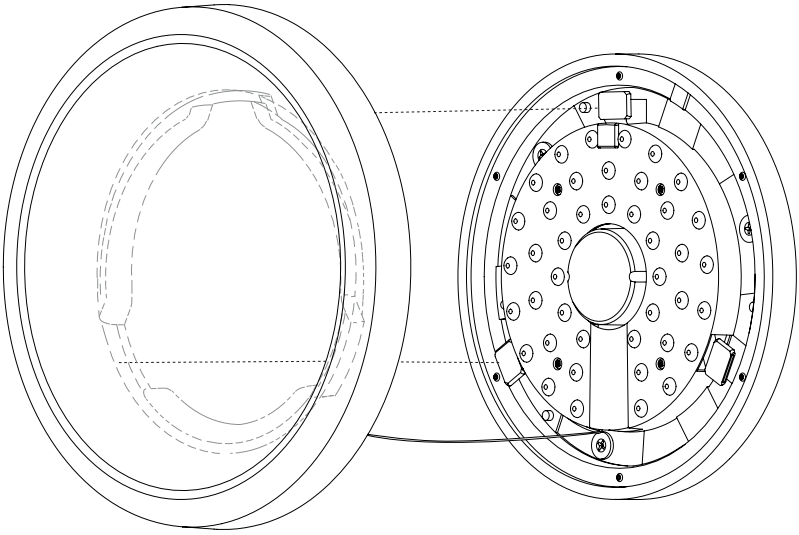
b)











CLEANING — RENGØRING — SÄUBERN — NETTOYAGE — LIMPIEZA

- EN Clean with a moist cloth. If necessary, use a little non abrasive soap on the cloth.
- DK Rengør med en fugtig klud. Brug eventuelt lidt ikke-slibende sæbe på kluden.
- DE Mit einem feuchten Tuch reinigen. Geben Sie bei Bedarf etwas nicht scheuernde Seife auf das Tuch..
- FR Nettoyer avec un chiffon humide. Si nécessaire, utiliser un peu de savon non abrasif sur le chiffon.
- ES Limpiar con un paño húmedo. Si es necesario, utilizar un poco de jabón no abrasivo sobre el paño.

ATTENTION — BEMÆRK — ACHTUNG — ATTENTION — ATENCIÓN

- EN The light source contained in this luminaire must only be replaced by the manufacturer or a qualified electrician. If the external flexible cable or cord of this luminaire is damaged, it must only be replaced by the manufacturer or a service agent or a similar qualified person in order to avoid hazardous situations. To reduce the risk of strangulation the flexible wiring connected to this luminaire shall be effectively fixed to the wall if the wiring is within arm's reach.
 - DK Lyskilden i dette armatur må kun udskiftes af producenten eller en uddannet elektriker. Hvis den eksterne fleksible ledning eller kablet til dette armatur beskadiges, skal det udskiftes af producenten, dennes servicerepræsentant eller en person med tilsvarende kvalifikationer for at undgå farlige situationer. For at reducere kvælningrisiko skal den fleksible ledning der er forbundet til dette armatur være effektivt fastgjort til væggen hvis den er indenfor armens rækkevidde.
 - DE Das in dieser Leuchte enthaltene Leuchtmittel sollte nur vom Hersteller oder von einem qualifizierten Elektriker ausgetauscht werden. Im Fall einer Beschädigung des externen flexiblen Leuchtenkabels darf der Austausch des Kabels aus Sicherheitsgründen ausschließlich durch den Hersteller oder eine vom Hersteller benannte Servicestelle oder eine Fachkraft mit geeigneter Qualifikation erfolgen. Um das Strangulierungsrisiko zu verringern, muss das flexible Kabel, das an diese Leuchte angeschlossen ist, sicher an der Wand befestigt werden, wenn sich das Kabel in Reichweite befindet.
 - FR La source lumineuse de ce luminaire ne peut être remplacée que par le fabricant ou un électricien qualifié. Si le cordon ou le câble flexible externe de ce luminaire est endommagé, il doit être exclusivement remplacé par le fabricant, son représentant ou une personne qualifiée afin d'éviter tout danger. Afin de réduire le risque d'étranglement, le câble souple raccordé à cette lampe doit être bien fixé au mur si le câble se trouve à portée de main.
 - ES La sustitución de la fuente de luz que contiene esta luminaria debe ser llevada a cabo exclusivamente por el fabricante o un electricista profesional. Si el cable flexible externo de esta luminaria se dañara, debería ser reemplazado únicamente por el fabricante, o por su agente autorizado, o por una persona cualificada para así evitar peligros. Para reducir el riesgo de estrangulamiento, si el cableado flexible que va conectado a esta luminaria queda al alcance de la mano, deberá fijarse correctamente a la pared.
-
- EN This product contains a light source of energy efficiency class E
 - DK Dette produkt indeholder en lyskilde i energieffektivitetsklasse E
 - DE Dieses Produkt enthält eine Lichtquelle der Energieeffizienzklasse E
 - FR Ce produit contient une source lumineuse de classe d'efficacité énergétique E
 - ES Este producto contiene una fuente luminosa de la clase de eficiencia energética E

MUUTO HEAD OFFICE
ØSTERGADE 36-38, DK-1100
COPENHAGEN, DENMARK

FOR MORE INFORMATION
VISIT [MUUTO.COM](https://www.muuto.com)